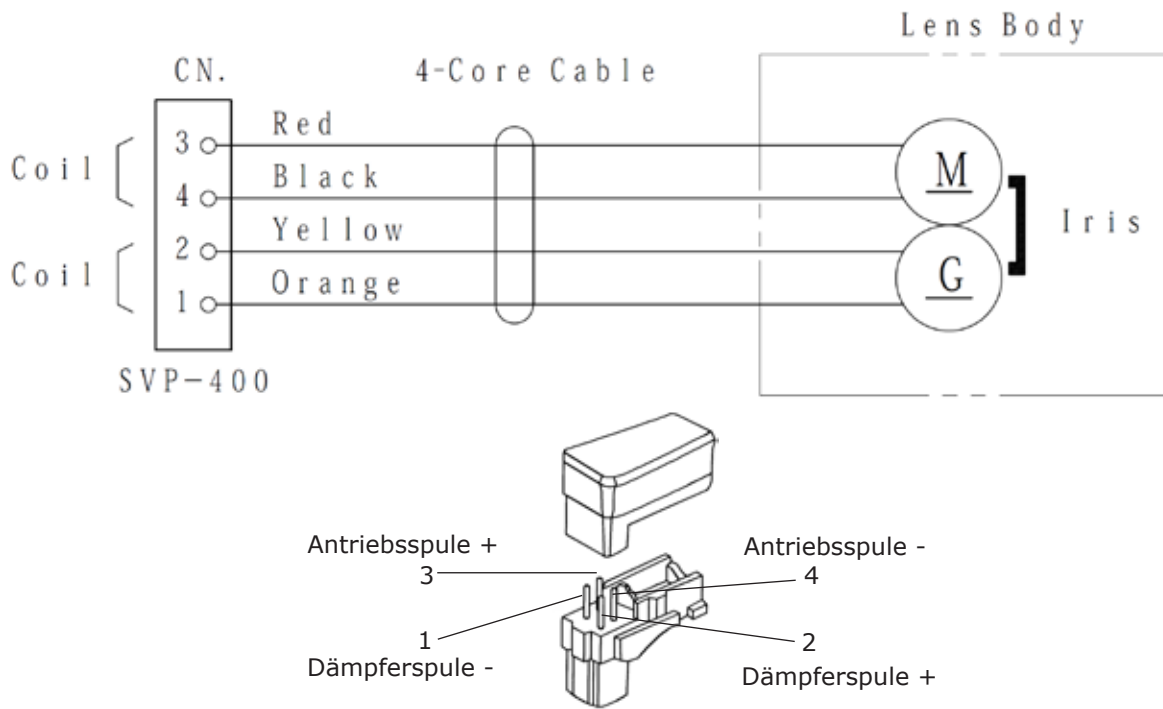
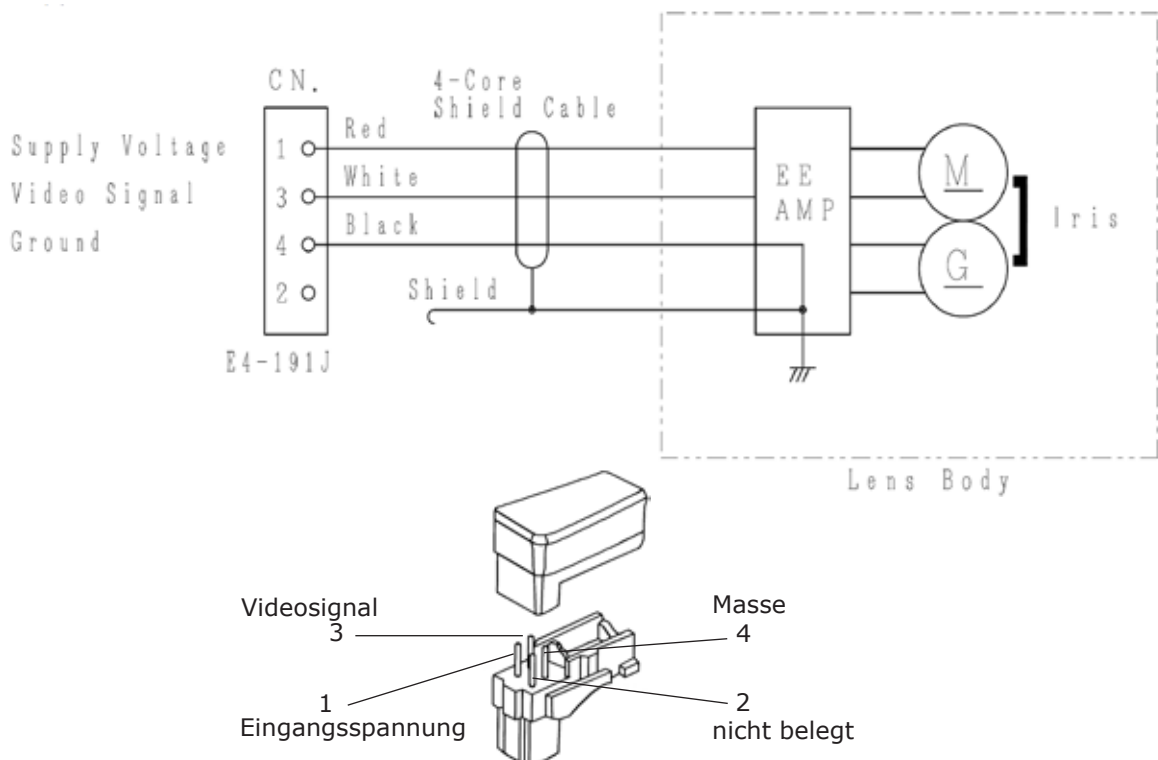


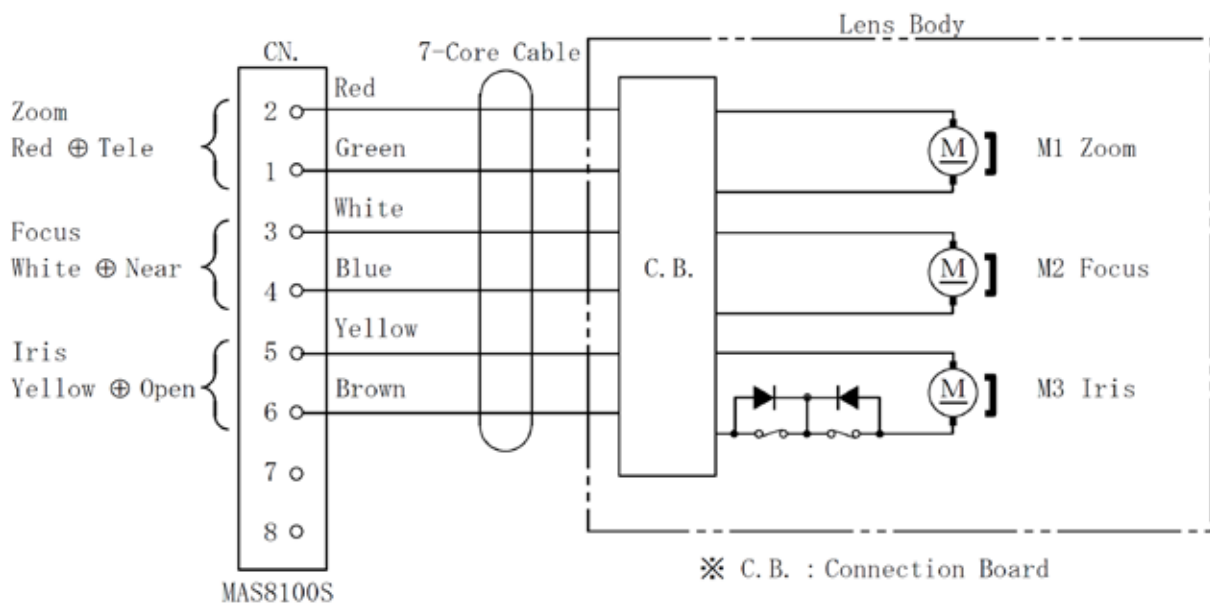
ANSCHLUSSDIAGRAMM UND STECKERBELEGUNG FÜR VARIOBJEKTIVE MIT DC-AUTOIRIS



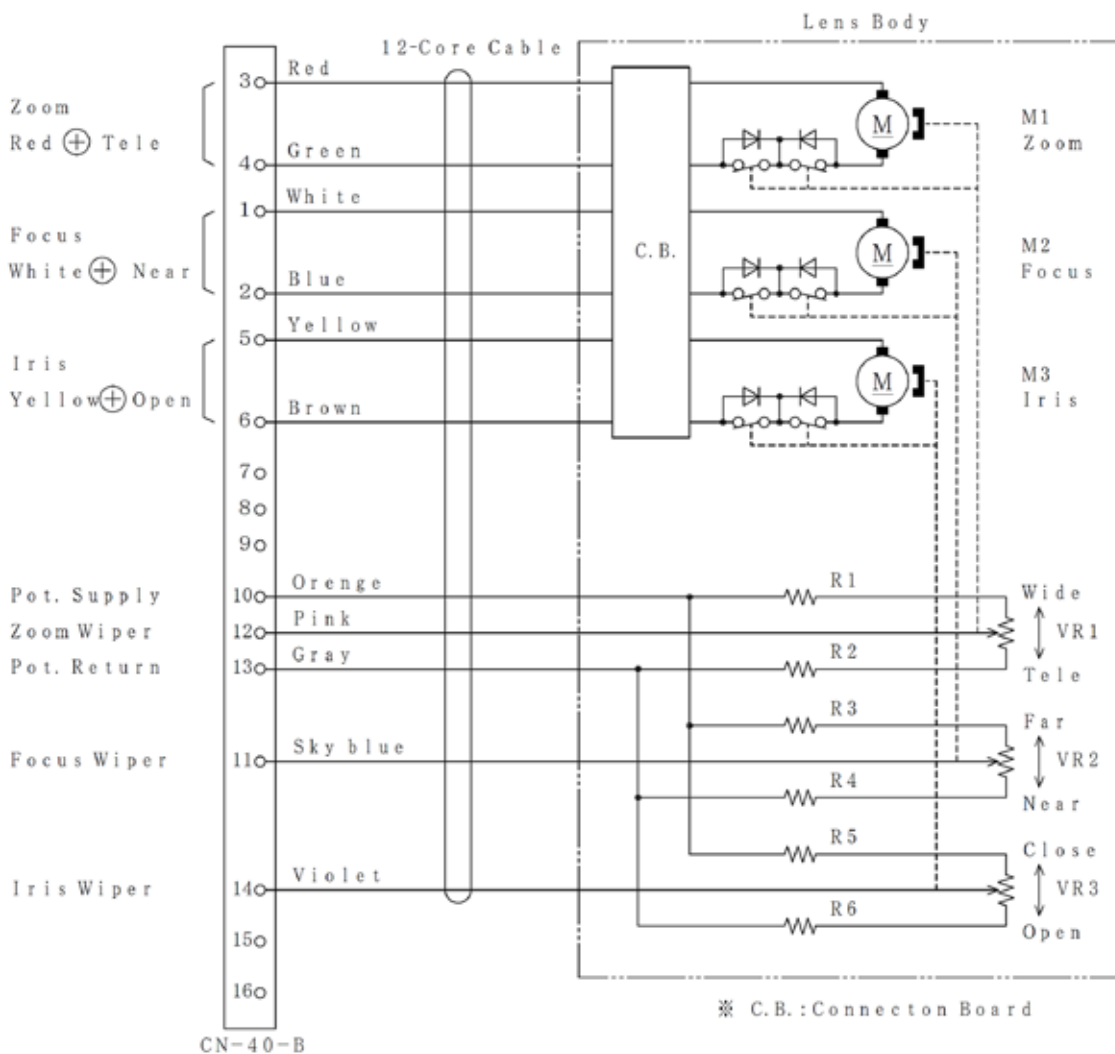
ANSCHLUSSDIAGRAMM UND STECKERBELEGUNG FÜR VARIOBJEKTIVE MIT VS-AUTOIRIS



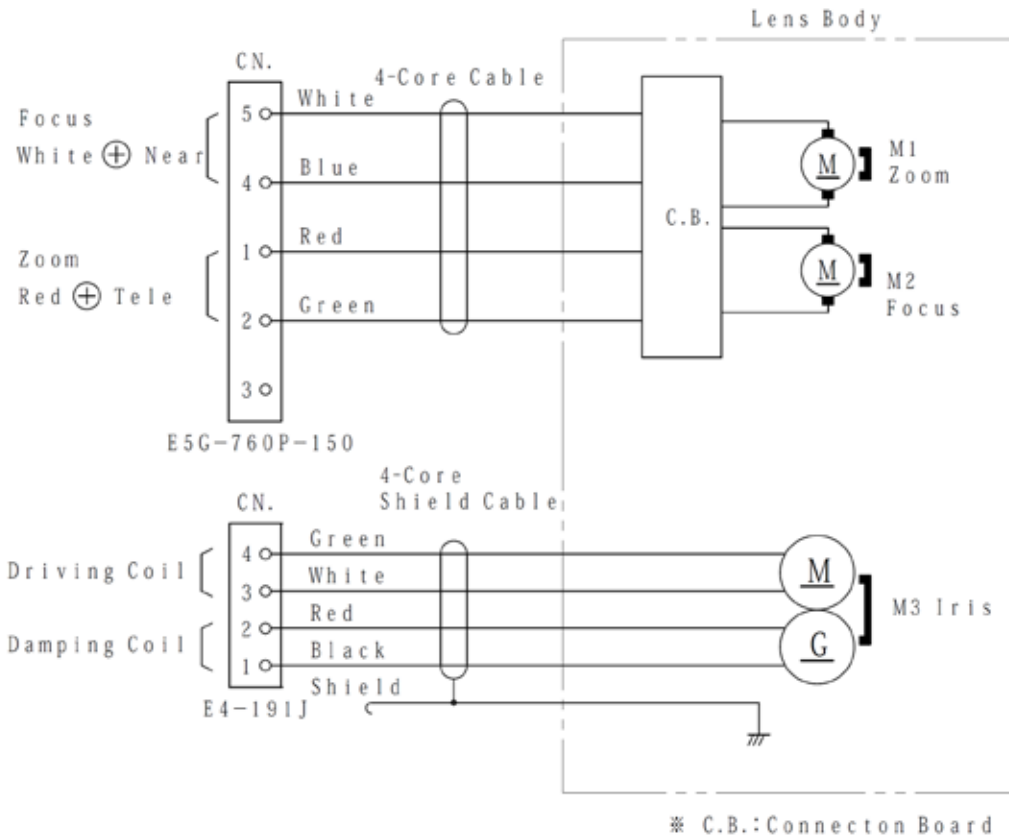
ANSCHLUSSDIAGRAMM FÜR ZOOMOBJEKTIVE MIT 3 MOTOREN



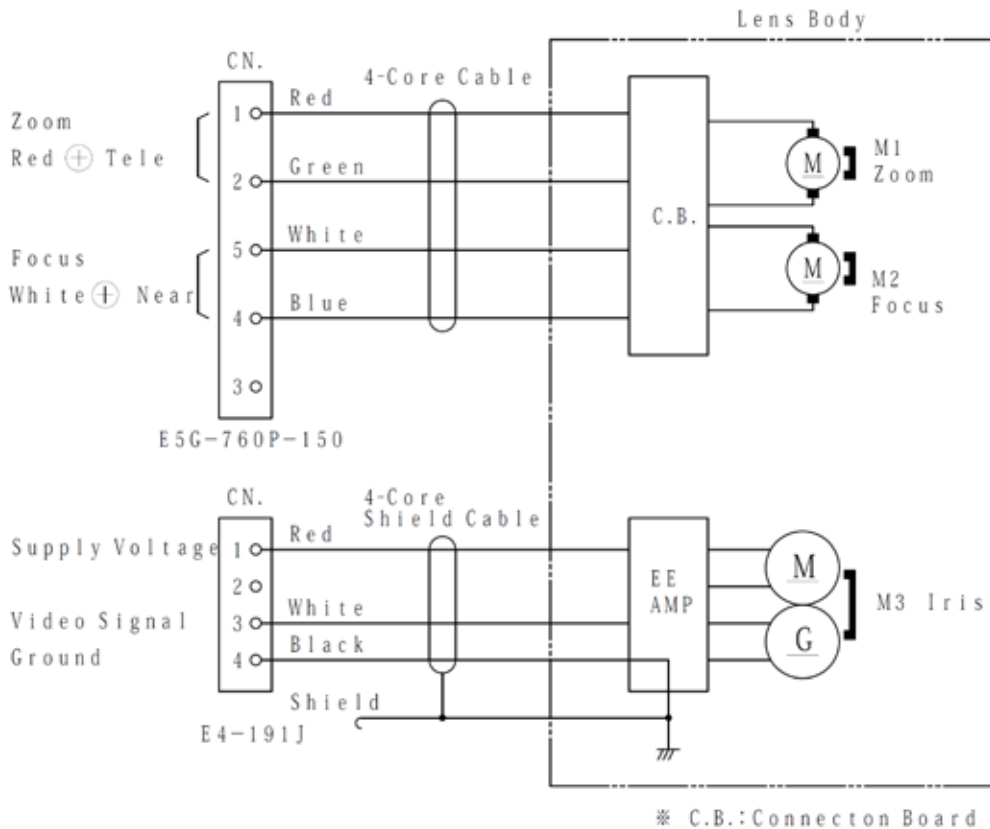
ANSCHLUSSDIAGRAMM FÜR ZOOMOBJEKTIVE MIT 3 MOTOREN UND POTENTIOMETERN



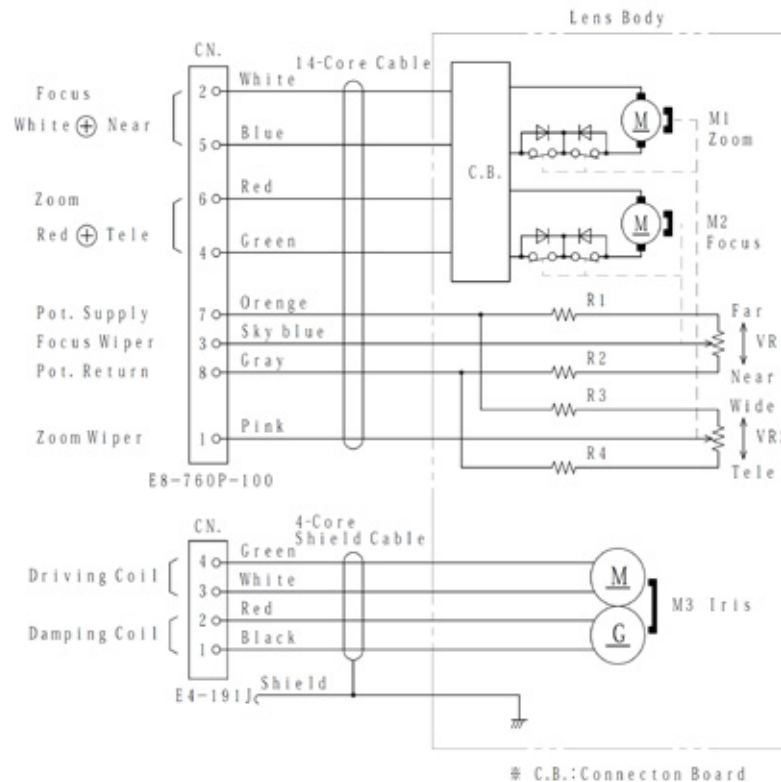
ANSCHLUSSDIAGRAMM FÜR ZOOMOBJEKTIV MIT DC-AUTOIRIS UND 2 MOTOREN



ANSCHLUSSDIAGRAMM FÜR ZOOMOBJEKTIV MIT VS-AUTOIRIS UND 2 MOTOREN

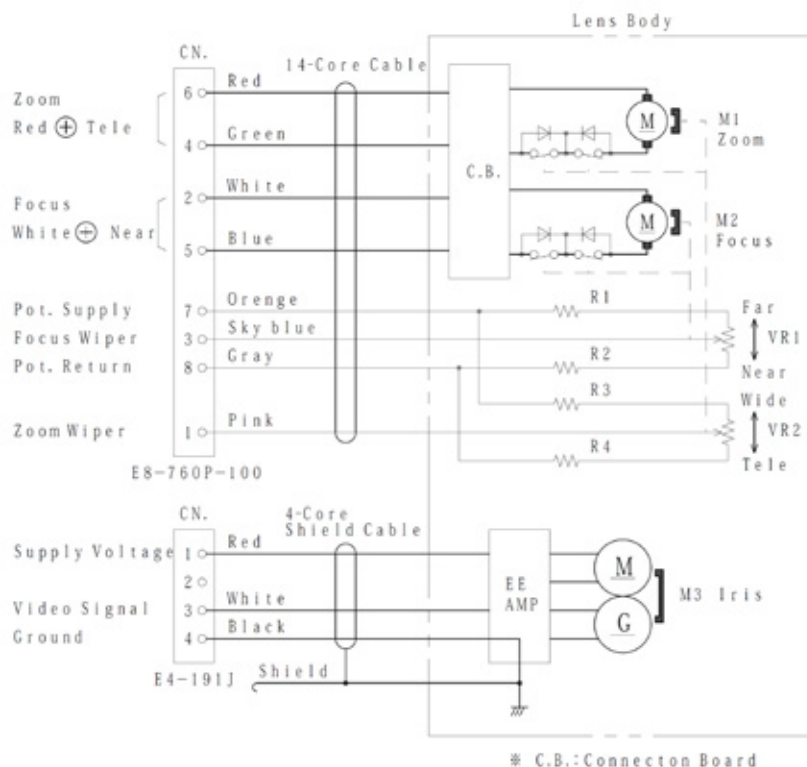


ANSCHLUSSDIAGRAMM FÜR ZOOMOBJEKTIV MIT DC-AUTOIRIS, 2 MOTOREN UND RÜCKMELDEPOTENTIOMETER



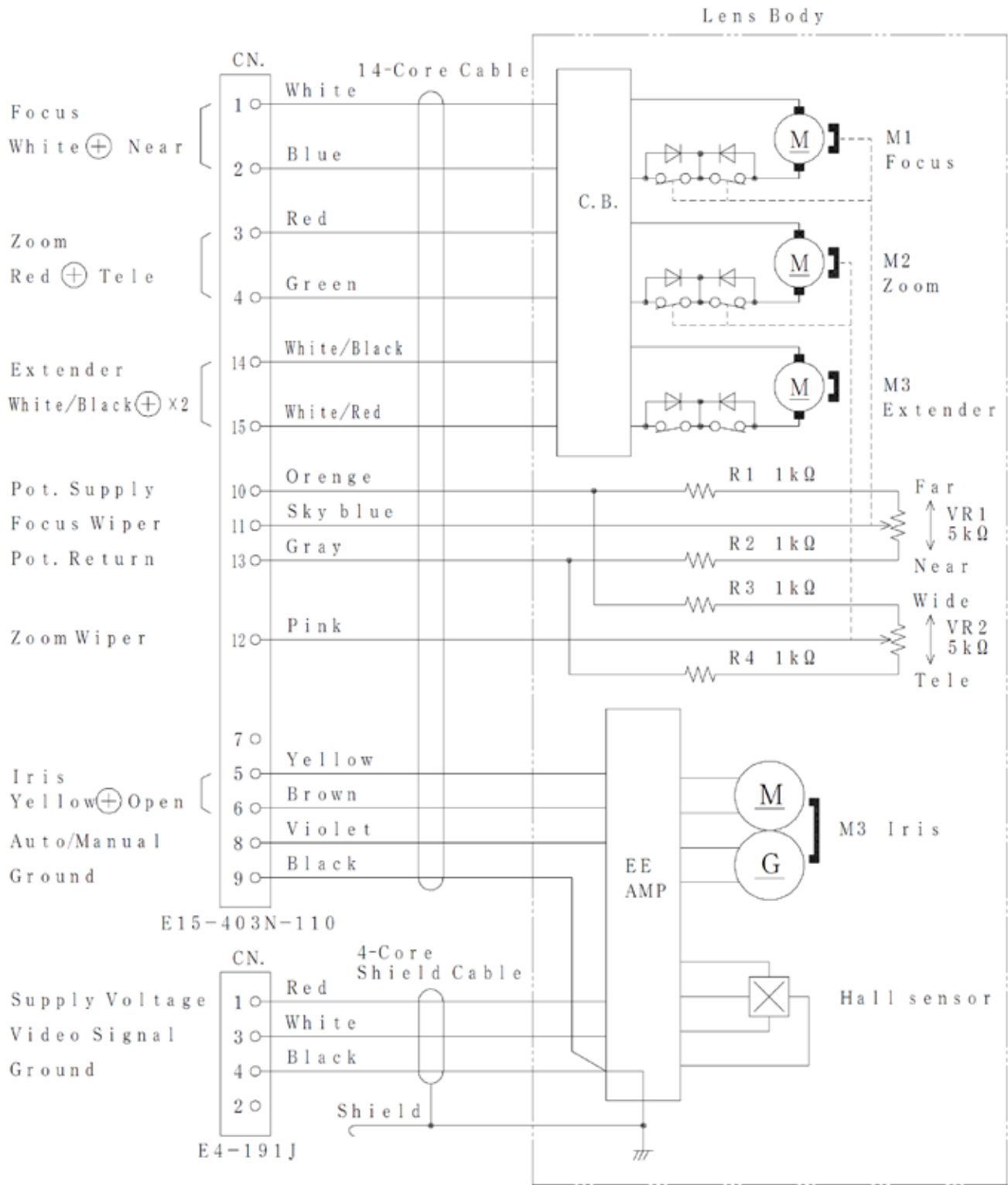
R1, R2, R3, R4	1 kΩ ± 1%	0.1 W
VR1, VR2	5 kΩ ± 15%	0.2 W

ANSCHLUSSDIAGRAMM FÜR ZOOMOBJEKTIV MIT VS-AUTOIRIS, 2 MOTOREN UND RÜCKMELDEPOTENTIOMETER



R1, R2, R3, R4	1 kΩ ± 1%	0.1 W
VR1, VR2	5 kΩ ± 15%	0.2 W

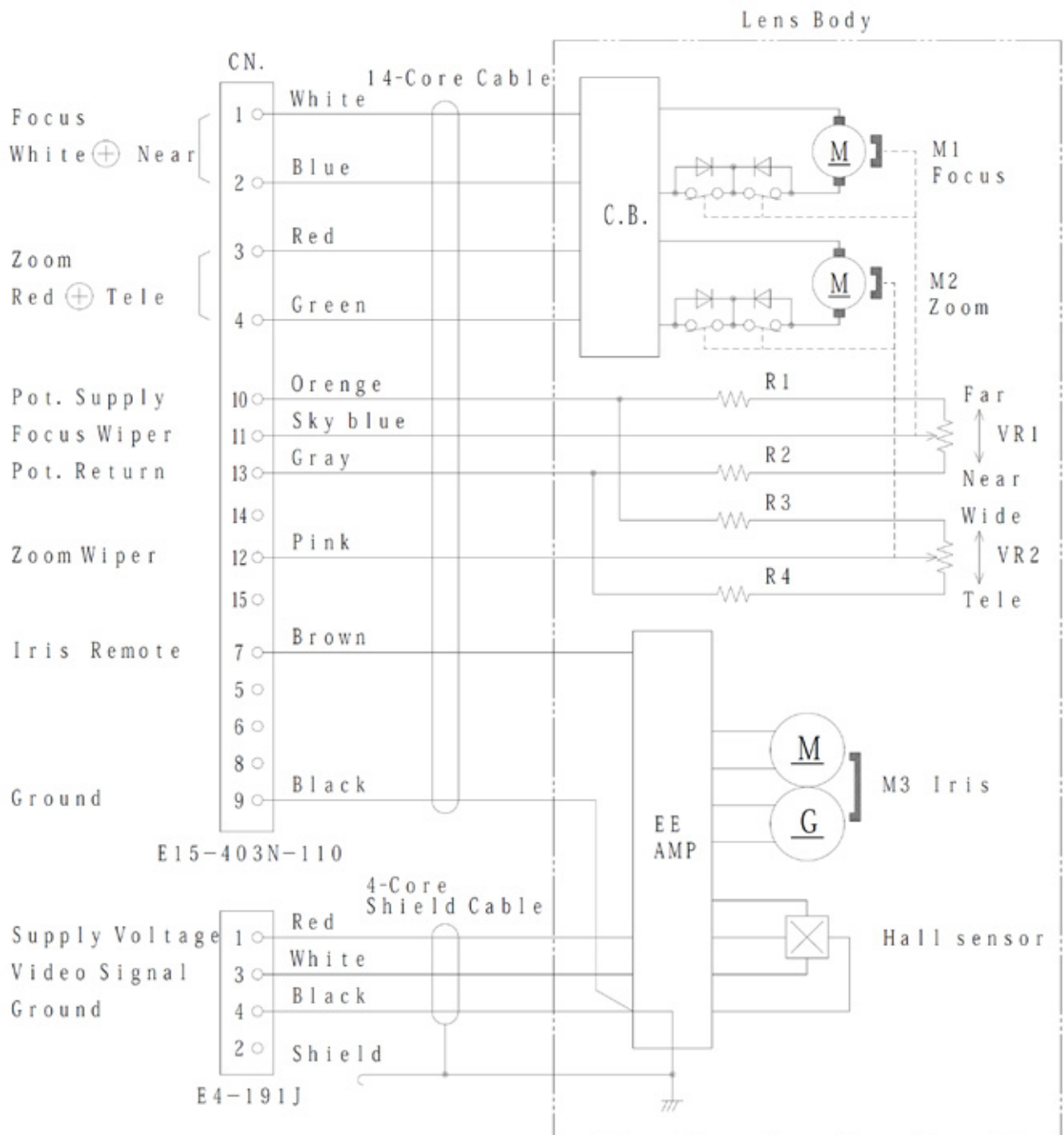
ANSCHLUSSDIAGRAMM FÜR ZOOMOBJEKTIVE MIT VS-AUTOIRIS, BLENDEFERNBEDIENUNG (MIT D/A-WANDLER), 2 MOTOREN, RÜCKMELDEPOTENTIOMETER UND 2,5-FACH EXTENDER



* C.B. : Connecton Board

R1, R2, R3, R4	1KΩ ± 1% 0.1W
VR1, VR2	5KΩ ± 15% 0.2W

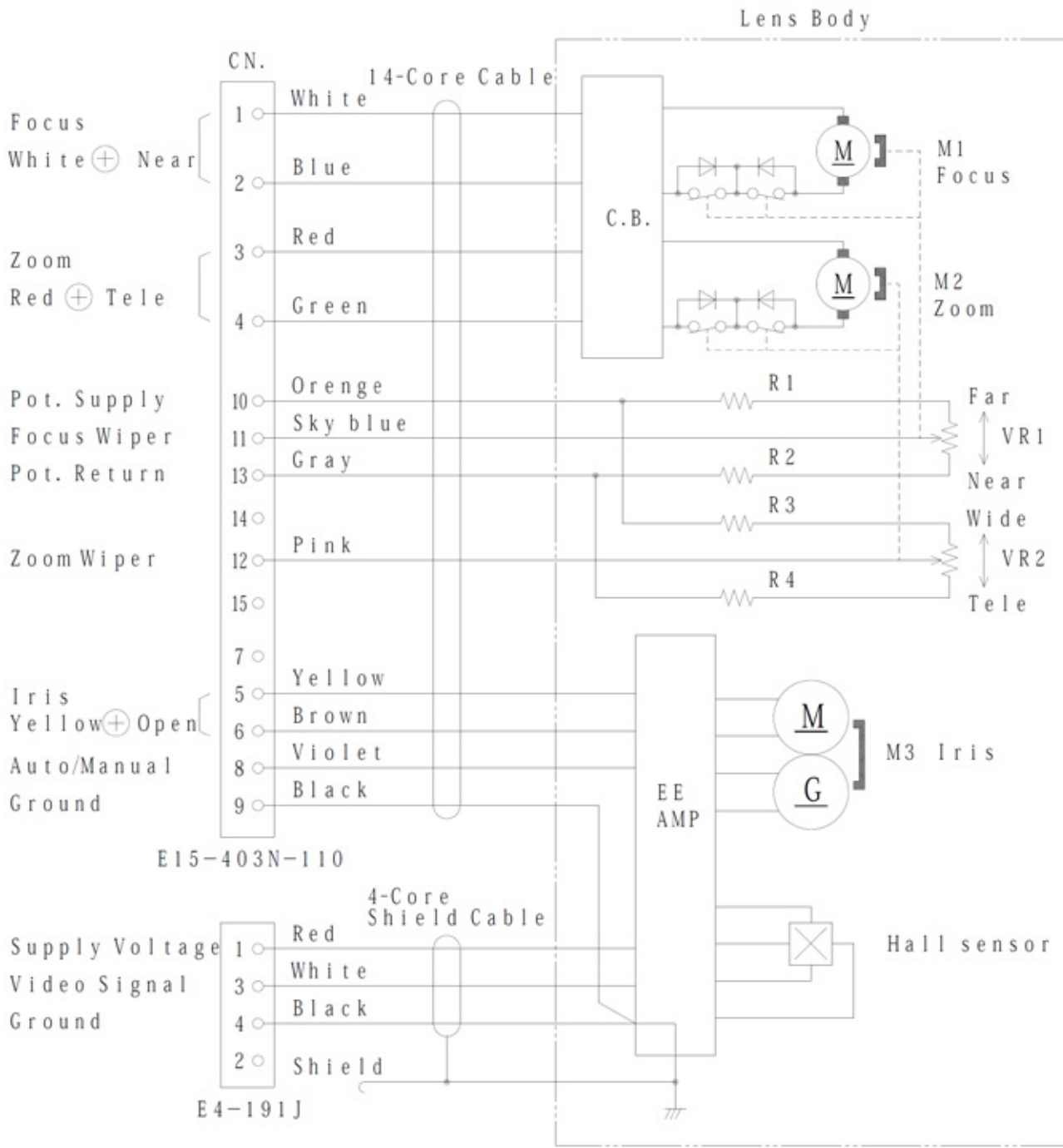
ANSCHLUSSDIAGRAMM FÜR ZOOMOBJEKTIV MIT VS-AUTOIRIS, BLENDENFERNBEDIENUNG, 2 MOTOREN UND RÜCKMELDEPOTENTIOMETER



※ C.B.: Connection Board

R1, R2, R3, R4	1 kΩ	± 1%	0.1 W
VR1, VR2	5 kΩ	± 15%	0.2 W

ANSCHLUSSDIAGRAMM FÜR ZOOMOBJEKTIVE MIT VS-AUTOIRIS, BLENDENFERNBEDIENUNG (MIT D/A-WANDLER), 2 MOTOREN UND RÜCKMELDEPOTENTIOMETER



※ C.B.: Connection Board

R 1, R 2, R 3, R 4	1 kΩ	± 1%	0. 1 W
VR 1, VR 2	5 kΩ	± 15%	0. 2 W